



# Cat<sup>®</sup> CD8

CILINDRO VIBRATÓRIO COM  
DIREÇÃO DE TAMBOR

## Características principais

O Cat<sup>®</sup> CD8 é um compactador com direção de rolo de 8 toneladas com rolos vibratórios em tandem de 1500 mm (59 pol). Oferece excelente visibilidade, seleção simples de vibração, cobertura ampla do pavimento e está disponível nos modelos com rolo inteiro ou dividido. Estas máquinas destacam-se em diversos tipos de misturas de asfalto, bem como noutros materiais granulosos.

- **Visibilidade e controlo excecionais** com tecnologia de direção do volante, funções da máquina no touchpad, funcionamento em modo ECO e controlo automático de velocidade. Esta máquina pode ser equipada com uma cabina ou com ROPS/FOPS (Rollover Protective Structure/Falling Object Protective Structure, Estrutura de proteção contra capotamento/Estrutura de proteção contra queda de objetos).
- **Grupo de potência de operação suave** com motor C3.4B que cumpre as normas EUA EPA Tier 4 provisória e UE Stage IIIB relativas a emissões. O rolo dividido produz um pavimento de qualidade superior e tem um desempenho suave durante viragens. Os quatro modos de direção oferecem uma excelente manobrabilidade, enquanto o desvio grande do rolo aumenta a cobertura do pavimento. O sistema de controlo da tração atua de imediato e fornece um binário equilibrado a cada rolo.
- **Desempenho de vibrações versátil** com sistema vibratório de duas amplitudes e duas frequências que faz corresponder automaticamente a frequência e a amplitude através de um único interruptor. Facilmente ajustável para aplicações de elevação de cargas finas ou espessas.
- **O Cat Compaction Control** mantém o operador informado para que consiga obter melhores níveis de desempenho e eficiência. Os sensores de temperatura por infravermelhos funcionam em conjunto com o mapeamento para manterem o operador informado sobre quando as temperaturas são ideais e os locais onde ocorreu a compactação. O mapeamento de temperatura regista a temperatura para análise de dados, ao passo que o mapeamento de contagem de passagens mantém o operador informado sobre a superfície pavimentada e o número de passagens realizadas.
- **O sistema de aspersão de água líder na indústria** inclui duas bombas de água, filtração tripla, funcionamento intermitente e alta capacidade para um desempenho ideal. Um kit de proteção anticongelamento opcional oferece proteção em temperaturas frias.
- **O tempo de atividade inigualável** com modo de funcionamento ECO permite poupar combustível, enquanto a lubrificação em banho de óleo e o intervalo de manutenção do rolo vibratório permitem prolongar o funcionamento e minimizar os custos operacionais durante a vida útil.

## Especificações

### Pesos

Peso em operação – Rolo dividido com ROPS/FOPS/CABINA		
Máquina padrão	8390 kg	18 497 lb
Peso máximo da máquina	9450 kg	20 834 lb
Carga estática linear	27,9 kg/cm	170 lb/pol
Peso em operação – Rolo inteiro com ROPS/FOPS/CABINA		
Máquina padrão	7400 kg	16 314 lb
Peso máximo da máquina	7980 kg	17 593 lb
Carga estática linear	24,5 kg/cm	150 lb/pol
Peso em operação – Rolo dividido com ROPS/FOPS/TEJADILHO		
Máquina padrão	8190 kg	18 056 lb
Peso máximo da máquina	9220 kg	20 327 lb
Carga estática linear	27,2 kg/cm	166 lb/pol
Peso em operação – Rolo inteiro com ROPS/FOPS/TEJADILHO		
Máquina padrão	7200 kg	15 873 lb
Peso máximo da máquina	7760 kg	17 108 lb
Carga estática linear	23,9 kg/cm	146 lb/pol

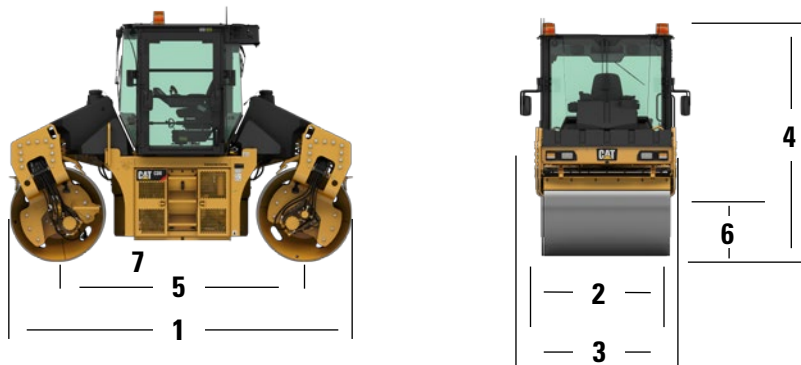
### Motor – Grupo de potência

Modelo do motor	Cat <sup>®</sup> C3.4B	
Número de cilindros	4	
Velocidade nominal	2200 rpm	
Diâmetro interno	99 mm	3,89 pol
Curso	110 mm	4,33 pol
Potência bruta:		
Tier 4 provisória, Stage IIIB	75 kW	100 hp (l), 102 hp (m)
Gamas de velocidades:		
Baixa	0-7 km/h	4,3 mph
Alta	0-12 km/h	7,5 mph
Grau de inclinação do declive (sem vibrações):		
Rolo inteiro	38°	
Rolo dividido	39°	
Direção (interior)	2,9 m	(9 pés e 3 pol)
Ângulo da articulação	25°	



# Compactador vibratório com direção de rolo CD8

## Dimensões



1 Comprimento total	4284 mm	13 pés e 10 pol
2 Largura do rolo	1500 mm	59 pol
Desvio do rolo	1320 mm	51 pol
Largura máxima de compactação	2820 mm	111 pol
Espessura do revestimento do rolo	16 mm	0,67 pol
Diâmetro do rolo	1106 mm	44 pol
3 Largura total	1664 mm	5 pés e 6 pol
4 Altura até à ROPS/FOPS	2940 mm	9 pés e 8 pol
Altura até à cabina	2940 mm	9 pés e 8 pol
5 Distância entre eixos	3120 mm	10 pés e 3 pol
6 Distância livre aos passeios	663 mm	26 pol
7 Distância livre ao solo	273 mm	10 pol

## Sistemas vibratórios

### 2 amplitudes, 2 frequências – Rolo dividido

Frequência – Hz (vpm)	42/53,3	(2520/3200)
Amplitude – mm (pol)	0,62-0,31	(0,024-0,012)
Força centrífuga (alta) – kN (lbF)	73,8	(16 590)
Força centrífuga (baixa) – kN (lbF)	59,2	(13 309)

### 2 amplitudes, 2 frequências – Rolo inteiro

Frequência – Hz (vpm)	53,3/63,3	(3200/3800)
Amplitude – mm (pol)	0,65-0,31	(0,026-0,012)
Força centrífuga (alta) – kN (lbF)	78,3	(17 603)
Força centrífuga (baixa) – kN (lbF)	53,3	(11 982)

### 2 amplitudes, 2 frequências\* – Rolo inteiro

Frequência – Hz (vpm)	53,3	(3200)
Amplitude – mm (pol) alta	0,65	(0,026)
Força centrífuga (alta) – kN (lbF)	68,8	(15 467)
Frequência – Hz (vpm)	57	(3420)
Amplitude – mm (pol)	0,31	(0,012)
Força centrífuga (baixa) – kN (lbF)	43,2	(9712)

\* Sistema disponível apenas na Europa.

## Equipamento de série e opcional

### EQUIPAMENTO DE SÉRIE:

- Sistema elétrico de 12 V
- Alternador de 120 A
- Capacidade do depósito de água de 600 l (159 gal)
- Sistema vibratório de 2 amplitudes e 2 frequências
- Controlo automático da tração
- Rolos divididos dianteiro e traseiro
- Compartimento trancável do motor

### EQUIPAMENTO OPCIONAL:

- Mapeamento de contagem de passagens e temperatura AccuGrade
- Ar condicionado
- Banco com suspensão pneumática e aquecimento
- Óleo biodegradável
- Preparação para distribuidor de asfalto (rolo dividido)
- Sensor CMV
- Cortador de cantos
- Kit de proteção anticongelamento
- Rolos inteiros dianteiro e traseiro
- Iluminação de halógeno com luzes da extremidade do rolo
- Luzes de descarga de alta intensidade (HID, High Intensity Discharge) com iluminação da extremidade do rolo
- Luzes de circulação
- Cabina ROPS/FOPS
- Sistema vibratório vedado tipo cápsula
- Banco com suspensão
- Sistema de aspersão de água de três filtros
- Transmissão hidrostática de duas velocidades
- Sistema de refrigeração para ambientes extremos
- Conformidade IRH
- Luzes LED
- Comunicação entre máquinas
- Espelhos
- Product Link™
- Módulo de registo (apenas cabina)
- Plataforma ROPS/FOPS aberta
- Indicador de temperatura (sensor individual)
- Farol de aviso
- Superfícies de distribuição de água (coco)
- Superfícies de distribuição de água (borracha)

## Capacidades de reabastecimento de serviço

Depósito de combustível	135 l	36 gal
Consumo de combustível (50% em serviço)	12 horas	
Sistema de refrigeração	15 l	3,9 gal
Óleo do motor	9 l	2,4 gal
Depósito hidráulico	36 l	9,5 gal
Depósito de água	600 l	159 gal

Para obter informações mais completas sobre os produtos Cat, serviços de concessionário e soluções para o setor, visite-nos em [www.cat.com](http://www.cat.com)

© 2016 Caterpillar  
Todos os direitos reservados

Os materiais e as especificações estão sujeitos a alterações sem aviso prévio. As máquinas apresentadas nas fotografias podem incluir equipamento adicional. Para obter mais informações sobre as opções disponíveis, consulte o seu concessionário Cat.

CAT, CATERPILLAR, SAFETY.CAT.COM, os seus respetivos logótipos, o "Caterpillar Yellow", assim como a identidade visual "Power Edge" e a identidade corporativa e dos produtos aqui utilizada são marcas registadas da Caterpillar e não podem ser utilizadas sem autorização.

QPH92243 (12-16)  
(Tradução: 02-17)

